

**SELF PAY STATION**



**CRIT** <sup>®</sup> **POS**  
DIVISION

## AUTOMATIC TOTEM CASH

L'innovazione di cassa per il punto vendita.

**ATC®** è un punto cassa completamente automatizzato, la soluzione semplice, veloce, sicura ed economica per eliminare le code ed aumentare i ricavi.

### Semplice

Il cliente ritrova in **ATC®** tutto il mondo e le tecnologie di vendita degli smartphone e dei tablet, guidato dal software semplice ed intuitivo non avrà bisogno di nessun aiuto e istruzione per l'utilizzo della macchina. Interagendo attraverso il touch monitor potrà concludere in completa autonomia la selezione dei prodotti da acquistare e scegliere la modalità di pagamento che si preferisce ritirando al banco i prodotti pagati.

### Veloce e sicuro

**ATC®** permetterà al cliente di pagare i prodotti scelti con qualunque forma di pagamento, contante, carte di credito, bancomat, ticket restaurant e fidelity card più velocemente che alla presenza di un cassiere, assicurando al vostro incasso custodia e tracciabilità maggiori di quelle ottenute da una postazione di cassa presidiata grazie anche all'unità **Cashlogy® Pos1500** di **Azkoyen®** tra le più veloci ed affidabili nel trattamento del contante.

### Economico

**ATC®** costa molto meno del salario annuale di un dipendente e permette di destinare il cassiere al servizio attivo del cliente. E' la soluzione ideale per quelle attività soggette a concentrazione di pubblico in orari o giorni specifici nei quali si producono lunghe file alla cassa. Elimina per qualunque attività le perdite dovute ad arrotondamenti volontari ed errori involontari nei resti, riduce enormemente i tempi di chiusura di cassa e permette un controllo totale del flusso di danaro contante.

## AUTOMATIC TOTEM CASH:

The cash register innovation for your point of sale.

**ATC®** is a fully self pay station, the best way to avoid queues and to increase your incomes.

### ATC® is easy

Your customers can pay through **ATC®** as they can do through their smart-phone and tablet. Driven by an easy software, your customers won't need any help or instructions to use it. Using the touch screen your customers can complete purchase, choose the favorite payment and collect their products at the counter later on.



### ATC® is fast and safe

Through **ATC®** your customers can pay the chosen products by any payment methods: cash, credit cards, ticket restaurant and fidelity cards. Thanks to the **Cashlogy® Pos 1500** by **Azkoyen®**, payments will be fast and safe, and your takings will be guarded and trackable.

### ATC® is economic

**ATC®** is less expensive than the annual salary of an employee and it will enable your cashiers to assist your customers. It is the best solution to avoid mistakes, wastes of money and your cash flow will be totally under your control.

**FAST, SAFE AND ECONOMIC**



# KEY FEATURE

Tensione di alimentazione	230VAC – 50Hz
Assorbimento	10 A
Temperatura di esercizio	da 5°C a 45°C
Temperatura di stoccaggio	da 0°C a 70°C
Connettività	Switch interno 8 porte 1 GB/sec
Servizi a bassa tensione	Alimentatore 12V – 3.2 A
	Led illuminazione ritiro ticket
	Estrattore per ventilazione forzata
Garanzia	12 mesi
	Assistenza su tutto il territorio nazionale

Power supply	230VAC – 50Hz
power consumption	10 A
working temperature	5°C to 45°C
storage temperature	0°C to 70°C
Connettivity	Internal switch 8 port 1 GB/sec
DC Services	power supply 12V – 3.2 A
	printer led
	cooling fan
Warranty	One year limited warranty
	Support throughtout the country

## POS THERMAL PRINTER

### *Epson TM-T20 II*



Print method	Thermal line printing
Print speed	Max. 200 mm/sec (5,91 in/sec)
Column capacity	Standard: Paper width 80 mm: 48/64 42 column: Paper width 80 mm: 42/60
Paper dimensions	80 mm or 58 mm
MTBF	360,000 hours
MCBF	60,000,000 lines
Autocutter	1.5 million cuts
Interface	USB + Serial USB + Ethernet (100Base-TX/10Base)
Power supply	input 240VAC 1,30 A 50-60 Hz output 24VDC 2,10 A
power consumption	Approx. 1.8A
Mass	1,70 kg
Colore	Epson dark gray
Warranty	One year limited warranty

## TOUCH MONITOR

*Capacitive Technology*

Screen size	15,6"
Display type	Active matrix TFT LCD
Native resolution	1366x768
Other resolution	640x480
Brightness	300 cd/m2
Contrast ratio	500:1
Aspect ratio	16/9
Viewing angle (H/V)	170°/160°
Response time	8 ms
Active display area	344.2(H)x193.5(V)mm
Color	16.7 M
Technology	PCAP
Interface	USB
Touch point	10 points
Response time	<=15ms
Video format	RGB analog/DVI-D
Connector	VGA/DVI- D
Input touch	finger or capacitive pen
External adapter	100-240 VAC, 50-60 Hz +12 VDC
Consumation max	+ 20W
Weight	3,4 kg
Temperature	0°C to 40°C
Humidity	20%-80%
Certification	FCC / CE

## PC ITX

Cpu	Intel Quad-Core Processor J1900
Motherboard	Mini ITX
Solid State Drive (SSD)	120 GB
Ram	4GB DDR3 1600, 2 x SO-DIMM slots
Audio out	3+3 watt
Graphics	Intel H.D. GEN 7
Printer port	nr. 1
Realtek Gigabit LAN	nr. 1
Usb 2.0	nr. 5
Usb 3.0	nr. 1
Com port	nr. 2 (4 optional)
HDMI port	nr. 1
VGA port	nr. 1
Power	75W

# KEY FEATURE

# cashlogy POS1500

## cashlogy® POS1500 by AZKOYEN®

Consumo medio	3 A
Consumo di picco	7 A
Requisiti min. processore	1,8 GHz
Spazio libero su RAM	2 Gb
Alimentazione	110-240v AC 50-60 Hz
Interfacce	USB / RS232
Sistemi operativi compatibili	Windows
3 livelli di accesso	accensione e manutenzione di primo livello Manutenzione di secondo livello (assistenza) unità di stoccaggio banconote (stacker)
Valuta	Euro
Rilevazione dei falsi	Su tutti i tagli di monete e banconote (certificato dalla BCE)
Modulo monete	Introduzione Fino a 50 monete diverse contemporaneamente
Validazione	tutti i tagli da 1 centesimo a 2 euro
Velocità di validazione	3,5 monete al secondo
Velocità di pagamento	fino a 30 monete al secondo
Capacità	2,00 euro / 120 unità - 0,10 euro / 245 unità 1,00 euro / 150 unità - 0,05 euro / 245 unità 0,50 euro / 135 unità - 0,02 euro / 310 unità 0,20 euro / 190 unità - 0,01 euro / 390 unità
Modulo banconote	
Introduzione	una banconota per volta
Validazione	tutti i tagli da 5 euro a 500 euro
Velocità di validazione	1 banconota al secondo
Velocità di pagamento	1 banconota al secondo
Capacità	3 unità di ricircolo da 47 banconote ciascuna 1 unità di stoccaggio (stacker) senza ricircolo di capacità fino a 500 banconote da 5 a 500 euro



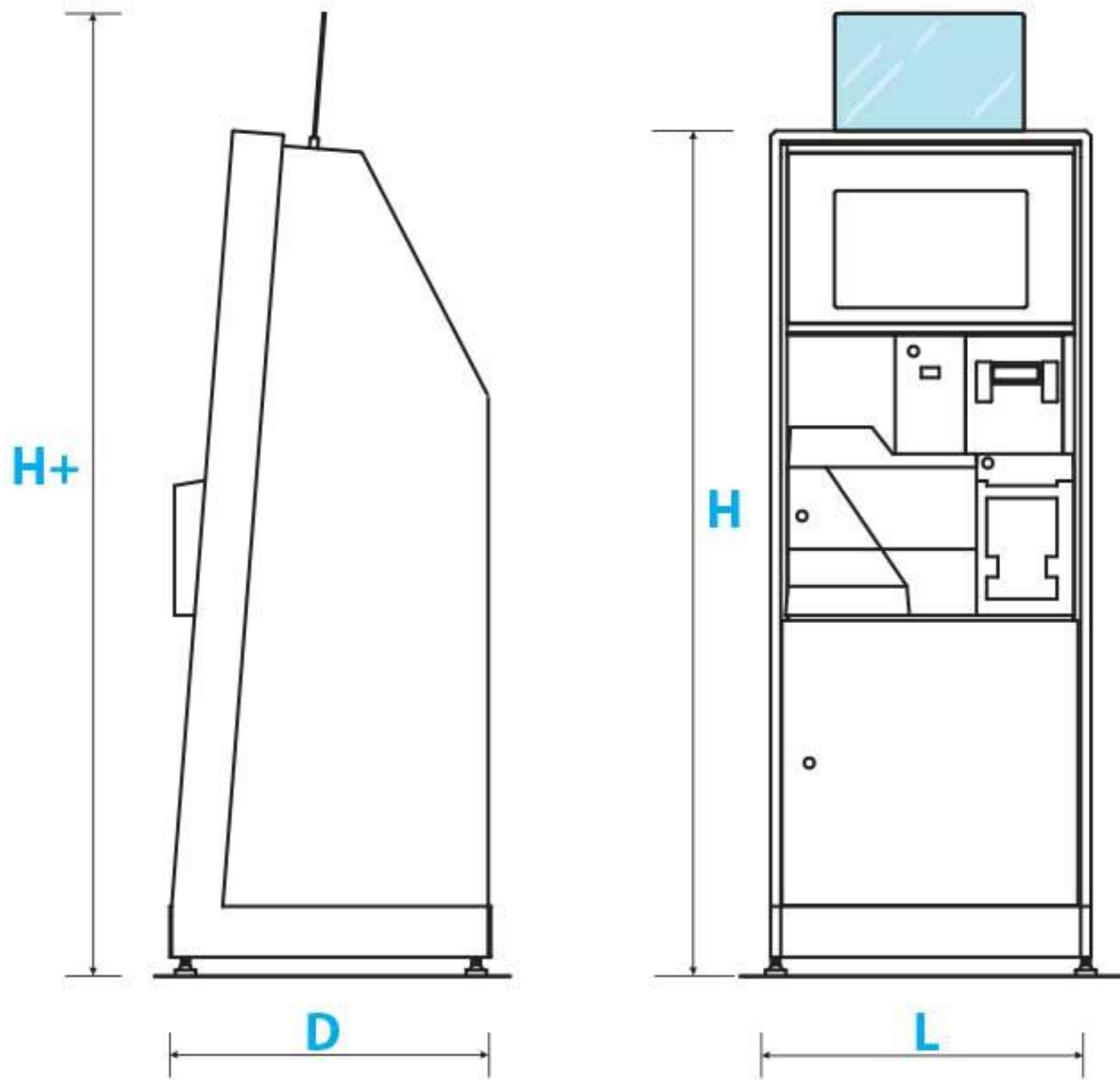
Average consumption	3 A
Peak consumption	7 A
Processor (min.)	1,8 GHz
Hard disk capacity	2 Gb
Power supply	110-240v AC 50-60 Hz
Interfaces	USB / RS232
Compatible operating systems	Windows
3 access levels	1. switch on/off and first level maintenance 2. technical maintenance (technical service) 3. access to stacker
Denominations	Euro
Counterfeits detection	all coins and banknotes (ECB certified)
Coin Module	
Acceptance	up to 50 coins of mixed denominations
Validation	from 1 cent. to 2 Euros
Validation speed	3,5 coins per second
Payment speed	up to 30 coins per second
Storage capacity	2,00 euro / 120 units - 0,10 euro / 245 units 1,00 euro / 150 units - 0,05 euro / 245 units 0,50 euro / 135 units - 0,02 euro / 310 units 0,20 euro / 190 units - 0,01 euro / 390 units
Banknote Module	
Acceptance	note by note
Validation	from 5 to 500 Euros
Validation speed	1 banknote per second
Payment speed	1 banknote per second
Storage capacity	3 recycling units, each for 47 banknotes. 1 non-recycling unit (stacker) for up to 500 banknotes from 5 to 500 Euros.





## ***OPTIONALS & DETAILS***

# ***DIMENSIONS AND PACKAGING***



<b>H+</b>	mm	1890
<b>H</b>	mm	1670
<b>L</b>	mm	650
<b>D</b>	mm	630
<b>W</b>	Kg	155

## **PALLET**

<b>H</b>	mm	1800
<b>L</b>	mm	870
<b>D</b>	mm	730
<b>W</b>	Kg	166

# RIT LEGNO® S.R.L.

Via Lizzadri, 124 - 53049 TORRITA DI SIENA (Siena)  
web contact: [info@ritpos.com](mailto:info@ritpos.com)  
mobile: +39 373 762 3169

**RIT<sup>®</sup> POS**  
DIVISION

*RIT* si riserva il diritto di modificare le specifiche senza preavviso. Per informazioni e aggiornamenti sulle caratteristiche del prodotto consultare il vostro rivenditore di zona.  
*ATC* e *RIT Pos* sono marchi registrati di *RIT LEGNO* s.r.l.

**ATC<sup>®</sup>**  
AUTOMATIC  
TOTEM CASH

*RIT* reserves the right to change the technical features without notice. For any information on product features please consult your local dealer.  
*ATC* and *RIT Pos* are registered trademarks of *RIT LEGNO* s.r.l.